



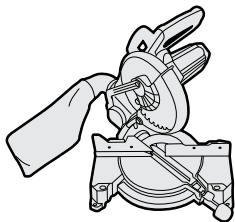
# INTERNATIONALE INSTALLATIONSANLEITUNG 2017

DEUTSCH



TREX® DIELEN

## ERFORDERLICHES WERKZEUG



Kappsäge  
(Sägeblatt 254-305 mm,  
mit 40 oder mehr Zähnen)



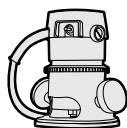
Akkuschrauber  
oder Bohrmaschine



Trex Nutfräser



Hartmetallbestücktes  
Sägeblatt

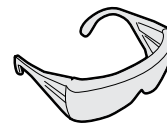


Oberfräse

## SICHERHEIT



Schutzkleidung



Augenschutz

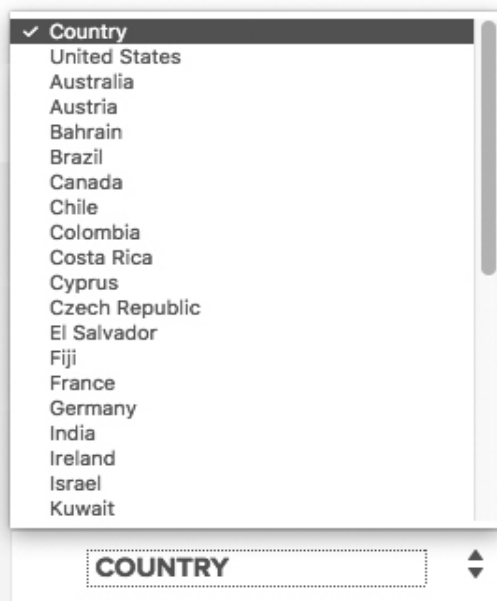


Handschuhe



Atemschutz

- Installationsanleitungen für Trex Geländer, Whirlpool, Feuerstelle oder Beleuchtung finden Sie unter [www.trex.com](http://www.trex.com).
- Informationen für Pflege und Reinigung (Trex Transcend®, Trex Enhance®, Trex Contour®) sowie physikalische und mechanische Eigenschaften (Trex Transcend®) finden Sie unter [www.trex.com](http://www.trex.com). Scrollen Sie um Ihr Land auszuwählen.



### MORE

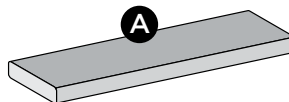
- Contact Us
- Connect
- Live chat: offline
- Site Map
- Privacy Policy
- Terms Of Use
- FAQs



# TREX DIELEN, ABSCHLUSSBLENDE UND BEFESTIGUNGSSYSTEME

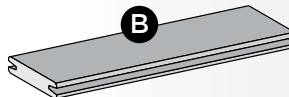
## Diele 25 mm ohne Nut

Maße:  
25 mm x 140 mm x 366 cm / 488 cm / 610 cm



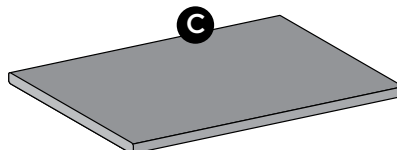
## Diele 25 mm mit Nut

Maße:  
25 mm x 140 mm x 366 cm / 488 cm / 610 cm



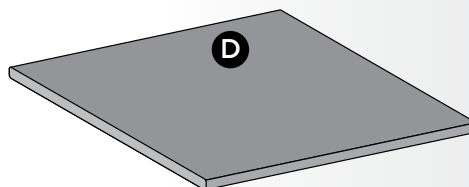
## 14 mm Blende (Fascia)

Maße:  
15,9 mm x 184 mm x 366 cm



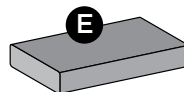
## 14 mm Blende (Fascia)

Maße:  
15,9 mm x 288 mm x 366 cm



## Diele 33 mm ohne Nut

Maße:  
33 mm x 86 mm x 487 cm  
33 mm x 140 mm x 366 cm / 488 cm / 610 cm



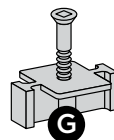
## Trex Startclip

Schwarz beschichteter Edelstahl (klasse 302SS)



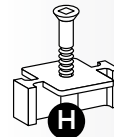
## Verdeckter Trex Universalbefestiger

Faserverstärkter Nylonclip mit Schraube (System Elevation mit Bohrspitze)

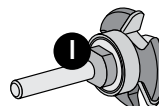


## Verdeckter Trex Universalbefestiger

Faserverstärkter Nylonclip mit Edelstahlschraube für Holz / Composite Anwendungen

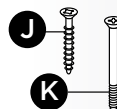


## Nutfräser



## Blend- und Deckschrauben (Nicht von Trex geliefert)

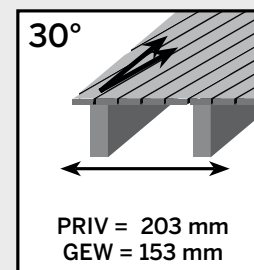
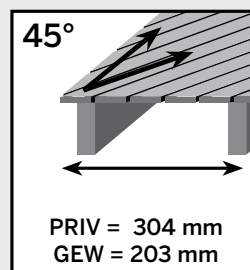
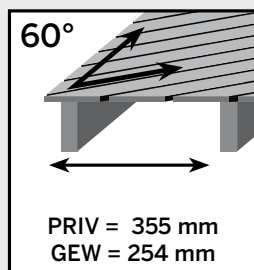
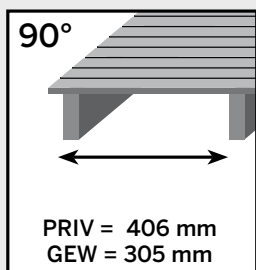
Vom Fachhandel geliefert



# SPANNWEITEN UND ABSTÄNDE

TRÄGERBALKENABSTÄNDE (Mitte zu Mitte)			
	Private Anwendung, Anlagen für Leichtlasten, Eigenheim-/Kindergartenspielplatz	Gewerbliche Anwendung, Holzstege und Seeuferpromenaden	
Deckbelastung	4788 N/m <sup>2</sup>	4788 N/m <sup>2</sup>	9576 N/m <sup>2</sup>
24 mm x 140 mm Dielen	406 mm	406 mm	305 mm

## ABSTÄNDE DER TRÄGERBALKEN ZUM VERLEGEWINKEL



## EMPFOHLENE SCHRAUBENGÜTE

Trägerwerkstoff	MIT TREX KOMPATIBLE SCHRAUBEN		
	Kohlenstoffstahl mit korrosionsbeständiger Beschichtung für 1000 Std:	Edelstahl: der Güte 410 oder 1.4003/1.4006	Edelstahl: Der Güte 300 oder 1.4301/1.4001/1.4567
Wetterfestes natürliches oder behandeltes Holz	Ja***	Ja	Ja**
Kunststoff oder Glasfaserverbundstoff	Ja	Ja	Ja
Aluminium	Nein	Nein	Ja
Stahl	Nein	Ja*	Ja

\*Verdeckte Trex Universal-Befestigungen sind zugelassen

\*\*Trex Universal-Befestigungen sind zugelassen

\*\*\*Unter den von Trex empfohlenen Befestigungen finden Sie eine Liste zugelassener Dielenschrauben

Diese Anleitung bezieht sich auf empfohlene Befestigungen für Trex Dielen. Nicht alle Unterbaumaterialien sind aufgeführt. Lassen Wenden Sie sich an Ihren Händler, sollten Sie Fragen oder spezielle Anforderungen haben.

	TREX® PRODUKTREIHEN		
	Transcend®	Enhance®	Contour®
Trex Hideaway® Verdeckte Universal-Befestigungen/verdeckte Trex Universal Startclips	X	X	X
FastenMaster® TrapEase® 3 Ultimative Verbundbelagschraube	X	X	X
Cortex® Verdeckte Befestigungen**	X	X	
Starborn® DeckFast® Blendensystem – epoxidbeschichtet*	X	X	
Starborn® DeckFast® Blendensystem – HeadCote® Edelstahl*	X	X	
SplitStop™ Blendenschrauben* (verwenden SplitStop™ Blenden-Schraubeinsatz)	X	X	

\*Oben aufgeführte Schrauben des Blendensystems **können nur mit Fascia / Blenden** und nicht mit normal starken Terrassendielen als Blende verwendet werden. Verwenden Sie Edelstahlschrauben bei Anwendungen für z.B. Stege oder Seewasserkonstruktionen.

**Reklamationen die auf Verwendung einer nicht empfohlenen Schraubengüte zurückgehen, sind von der Trex Garantie ausgenommen.**

FastenMaster®, TrapEase® 3 und Cortex® sind eingetragene Marken von OMG, Inc.

DeckFast® Blendensystem-Schrauben ist eine eingetragene Marke von Starborn Industries Inc.

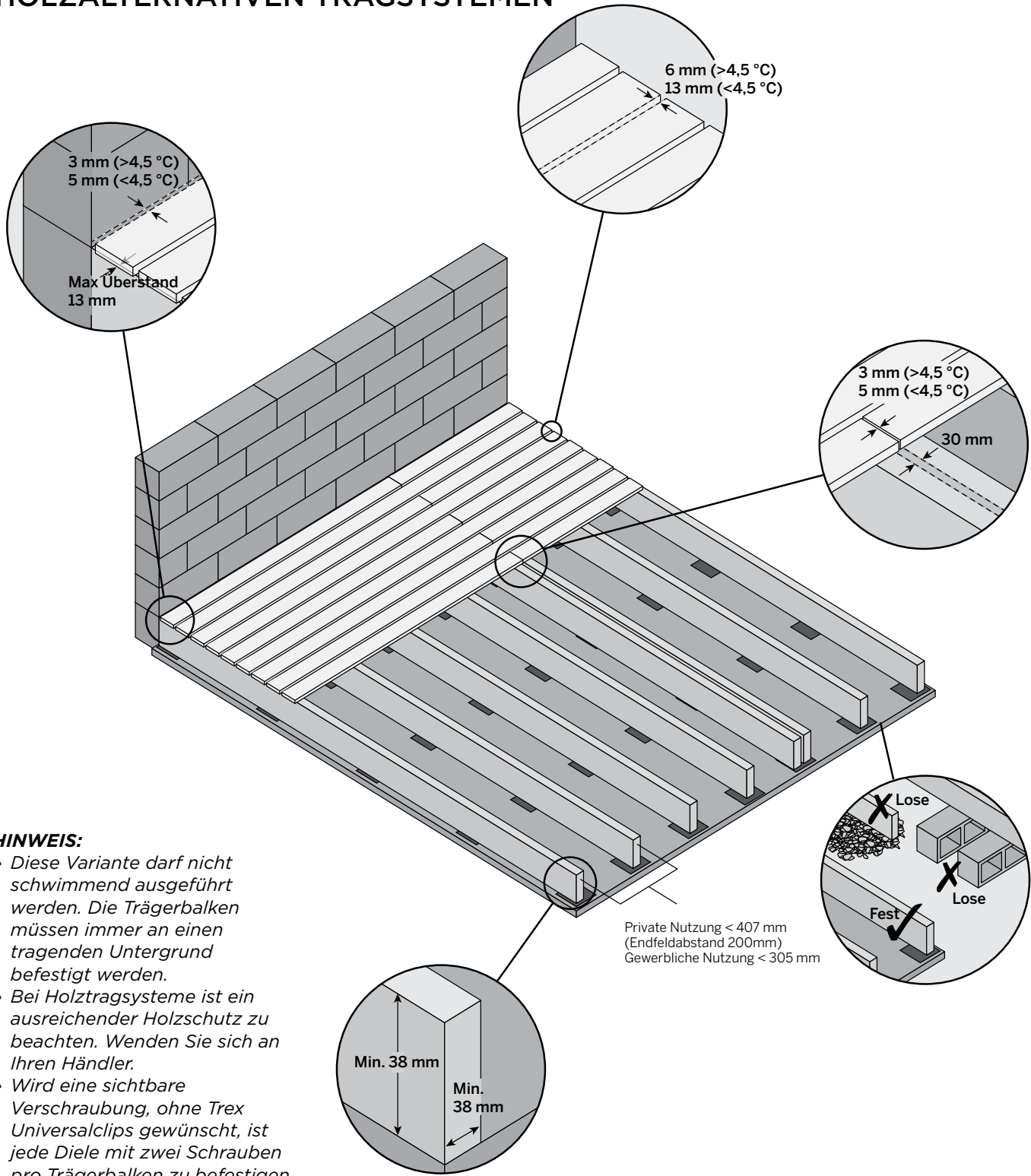
SplitStop™ Blendenschrauben ist eine eingetragene Marke von Titan Metal Werks, Inc.

**Trex empfiehlt den Einsatz von zwei Schrauben pro Trägerbalken, bezogen auf die Dielenbreite.**

**Schrauben müssen oberflächenbündig eingeschraubt werden. NICHT VERSENKEN! UND NICHT versenkt werden.**

**Verwenden Sie empfohlene Edelstahlschrauben in der Nähe von Salzwässern.**

# VERLEGERICHTLINEN: A) ANWENDUNG AUF HOLZ- / HOLZALTERNATIVEN TRAGSYSTEMEN



**HINWEIS:**

- » Diese Variante darf nicht schwimmend ausgeführt werden. Die Trägerbalken müssen immer an einen tragenden Untergrund befestigt werden.
- » Bei Holztragsysteme ist ein ausreichender Holzschutz zu beachten. Wenden Sie sich an Ihren Händler.
- » Wird eine sichtbare Verschraubung, ohne Trex Universalclips gewünscht, ist jede Diele mit zwei Schrauben pro Trägerbalken zu befestigen.

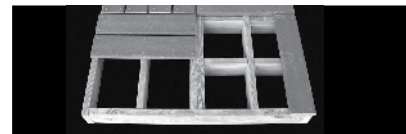
**UNTERKONSTRUKTIONEN FÜR VERSCHIEDENE VERLEGEMUSTER**



Fischgrätverband

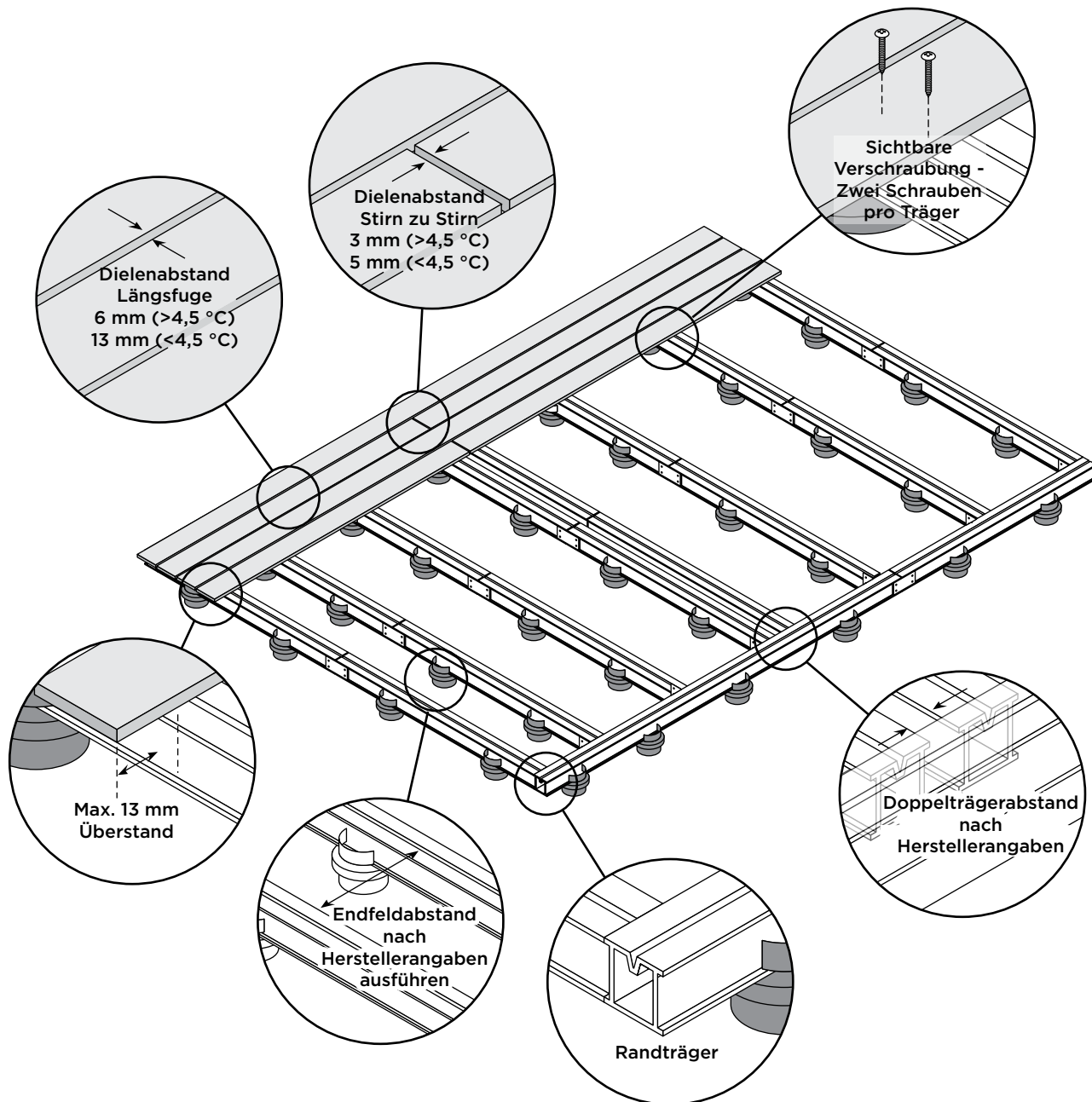


Rahmenverband



Kachelverband

## VERLEGERICHTLINEN: B) ANWENDUNG AUF ALUMINIUM / METALLTRAGSYSTEMEN



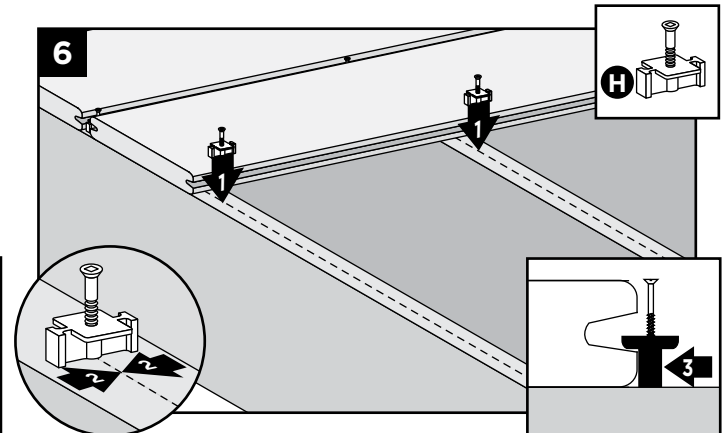
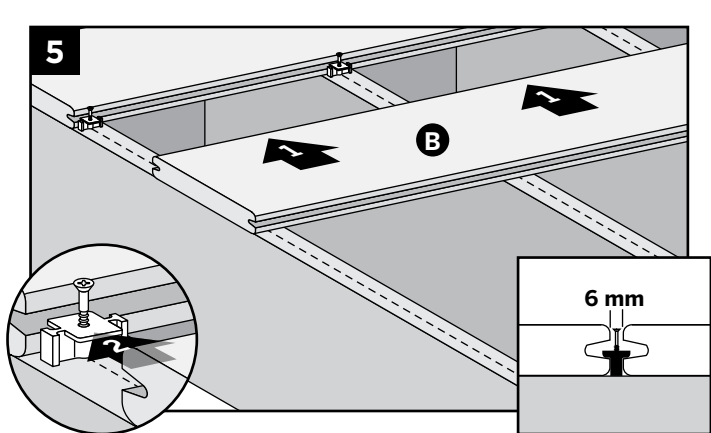
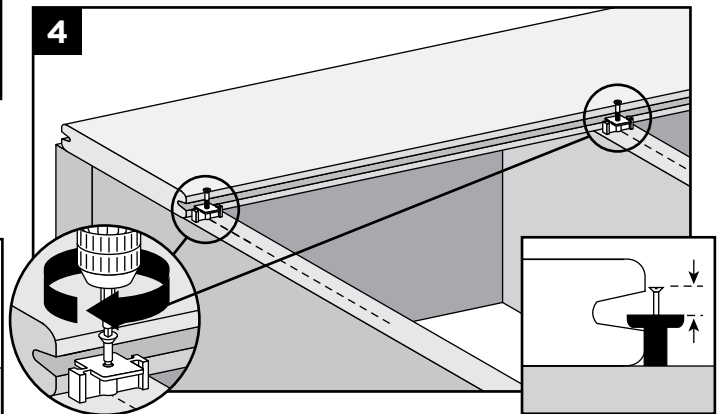
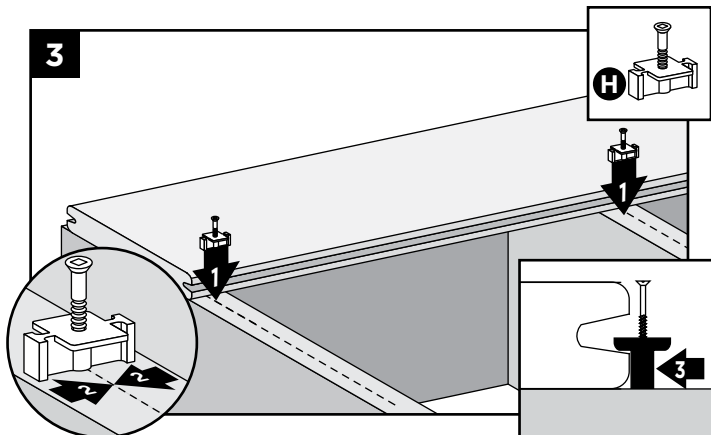
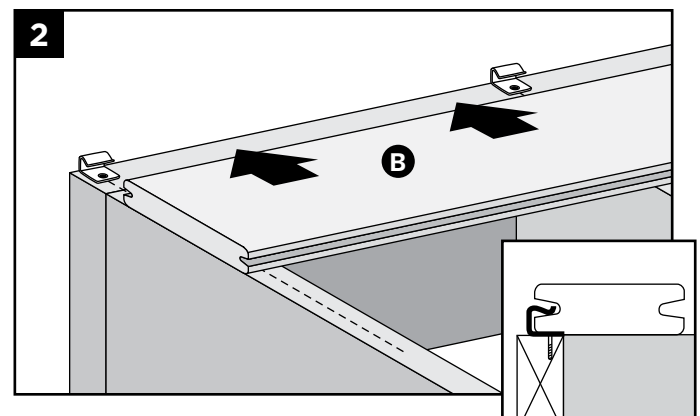
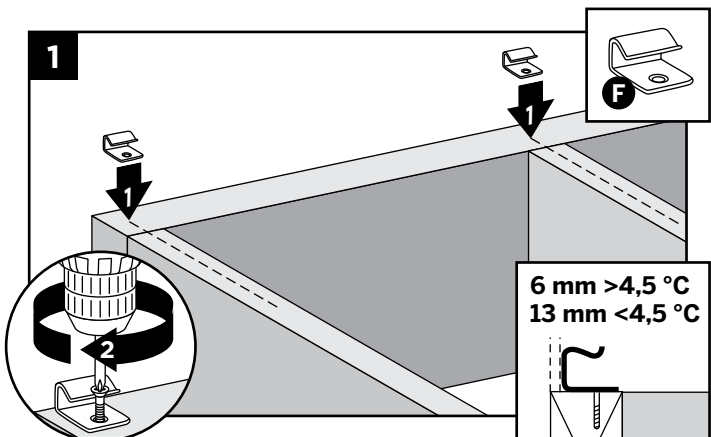
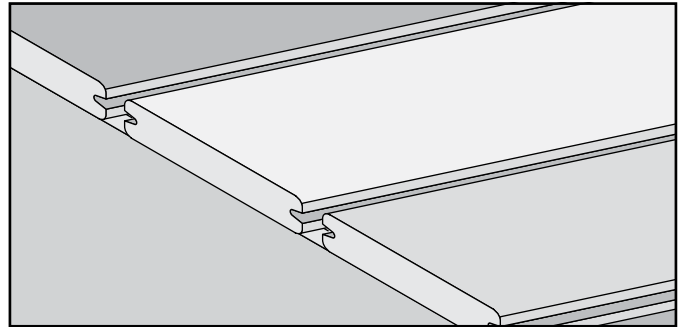
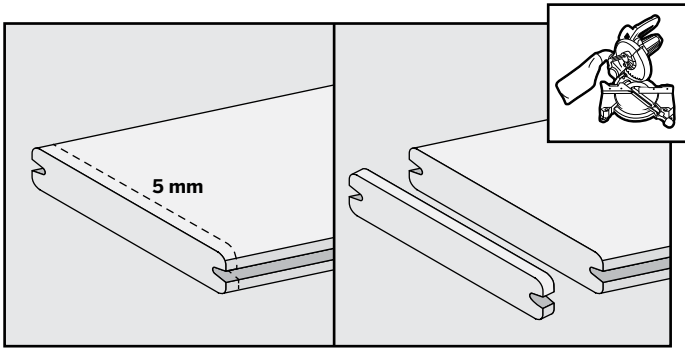
### **HINWEIS:**

- » Wird ein Tragsystem aus Aluminium oder anderen Metallen ausgeführt, sind sie Anweisungen des jeweiligen Herstellers zu beachten.
- » Verwenden Sie für das gewählte System die passende Schraubengüte.
- » Wird eine sichtbare Verschraubung, ohne Trex Universalclips gewünscht, ist jede Diele mit zwei Schrauben pro Trägerbalken zu befestigen.

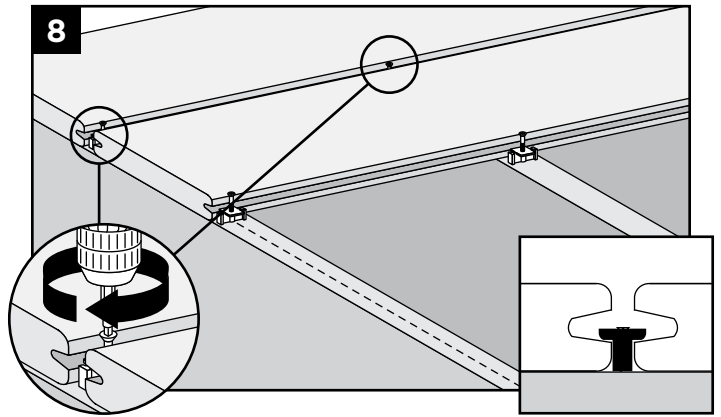
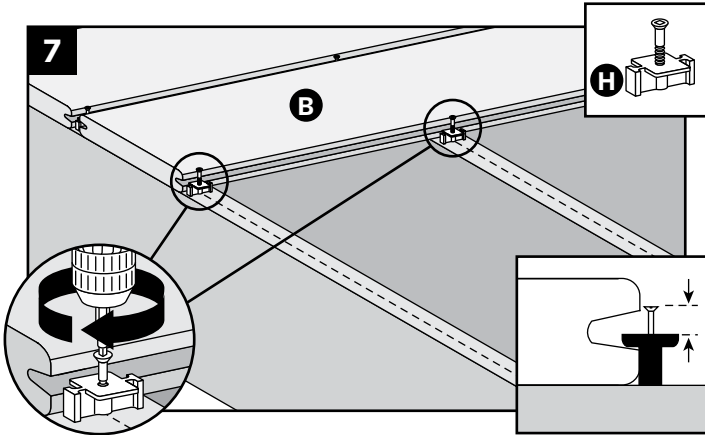
# TREX TERASSENDIELEN RICHTIG VERLEGEN

Immer Stirnschnitt ausführen (mind. 5 mm).

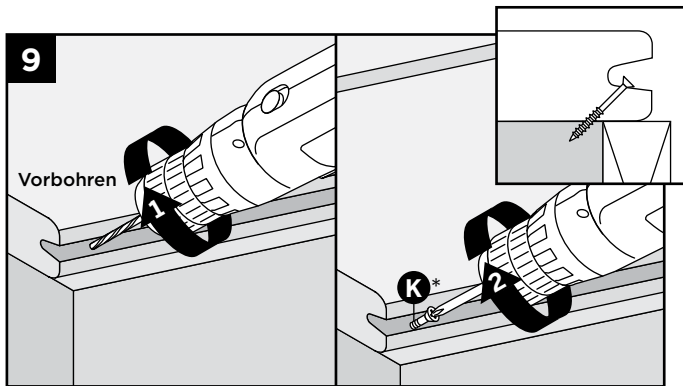
Mischen und kombinieren: Um eine ansprechende Terrassenoptik zu erhalten, legen Sie vor der Installation die Dielen nach Ihrem Geschmack aus.



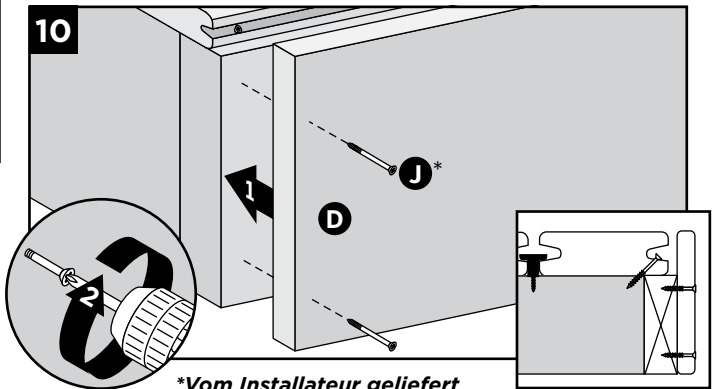
# TREX TERASSENDIELEN RICHTIG VERLEGEN/FORTSETZUNG



## Letzte Terrassendiele

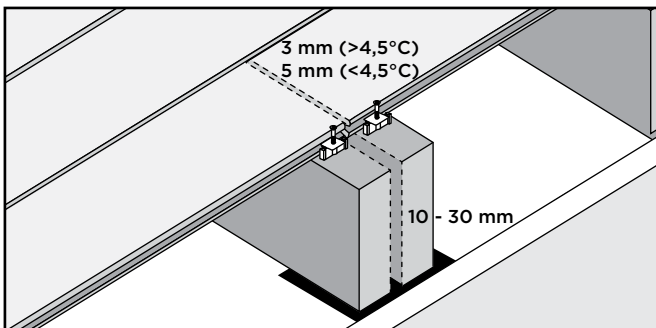


\*Vom Installateur geliefert

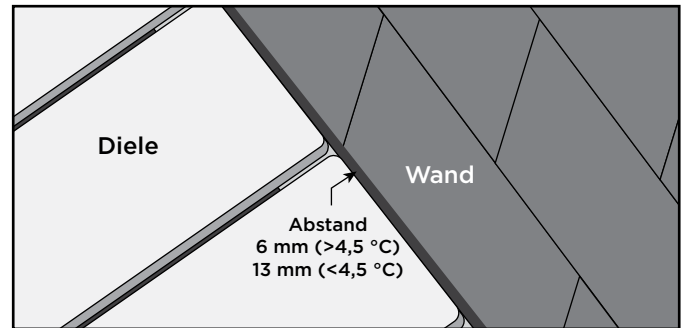


\*Vom Installateur geliefert

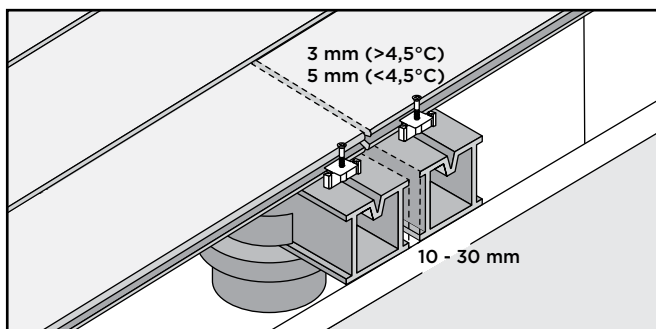
## Holzunterbau



## Abstände zu Gebäuden / Gebäudeteilen

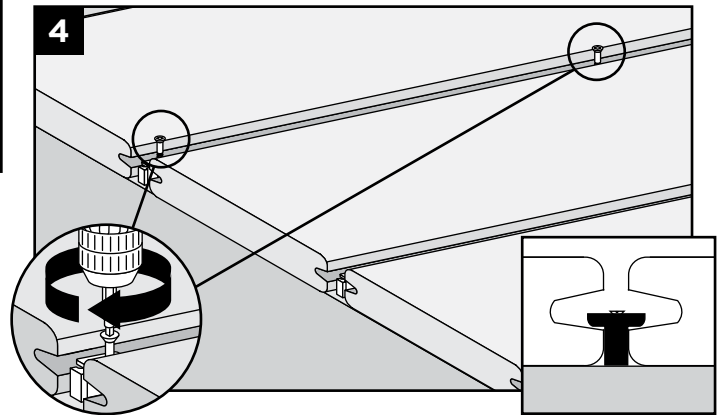
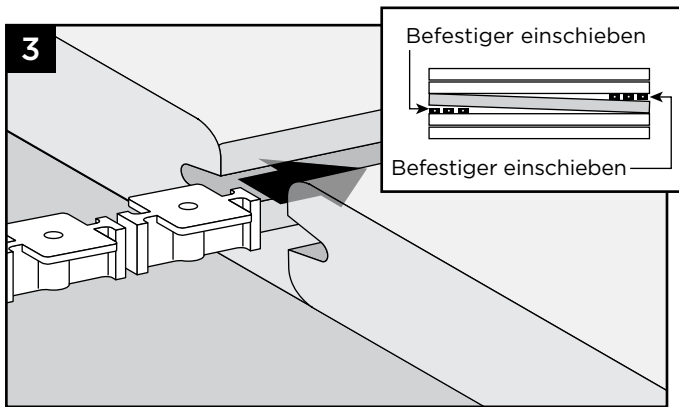
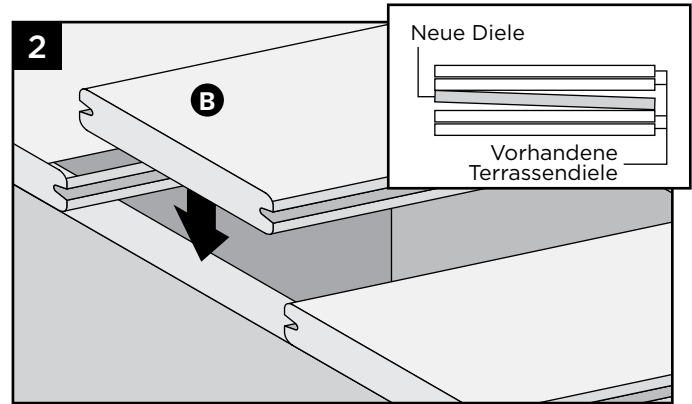
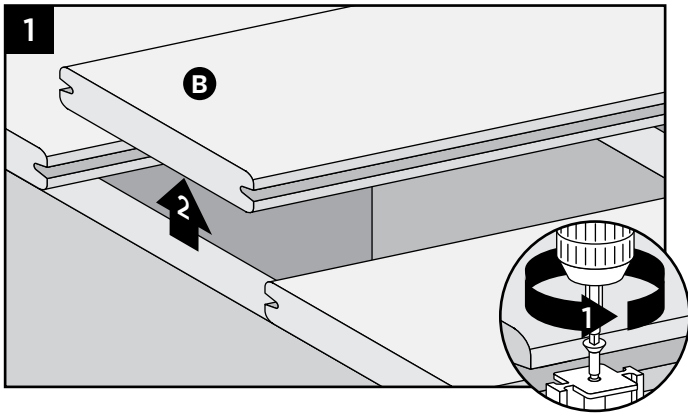


## Metallunterbau





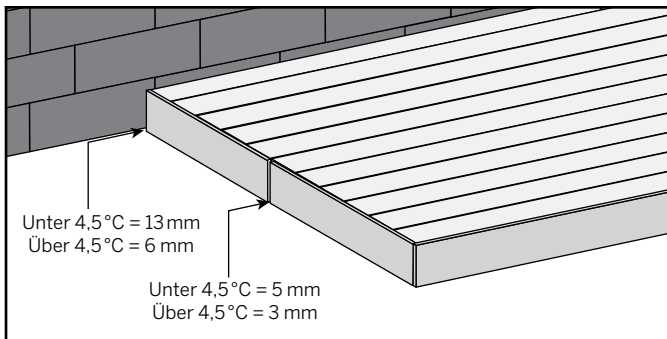
# AUSTAUSCH EINZELNER TREX DIELEN INSTALLIERT MIT TREX HIDEAWAY UNIVERSAL-BEFESTIGERN



## INSTALLATION UND ABSTÄNDE DER TREX BLENDE

Trex Blenden müssen, wie die Dielen, Fugenabstände aufweisen, um einen Luftstrom und das Ausdehnen/Zusammenziehen der Blende zu gewährleisten.

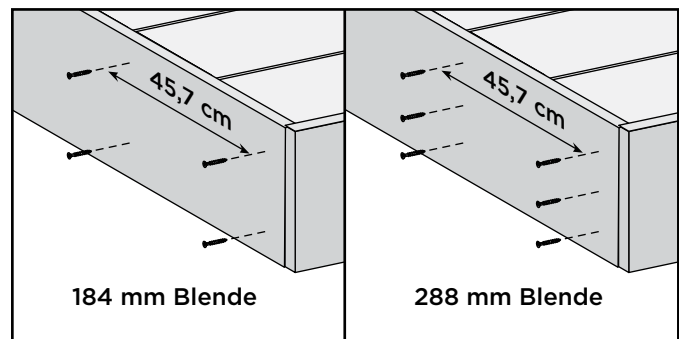
Die Anforderungen für Blendenabstände sind wie folgt:



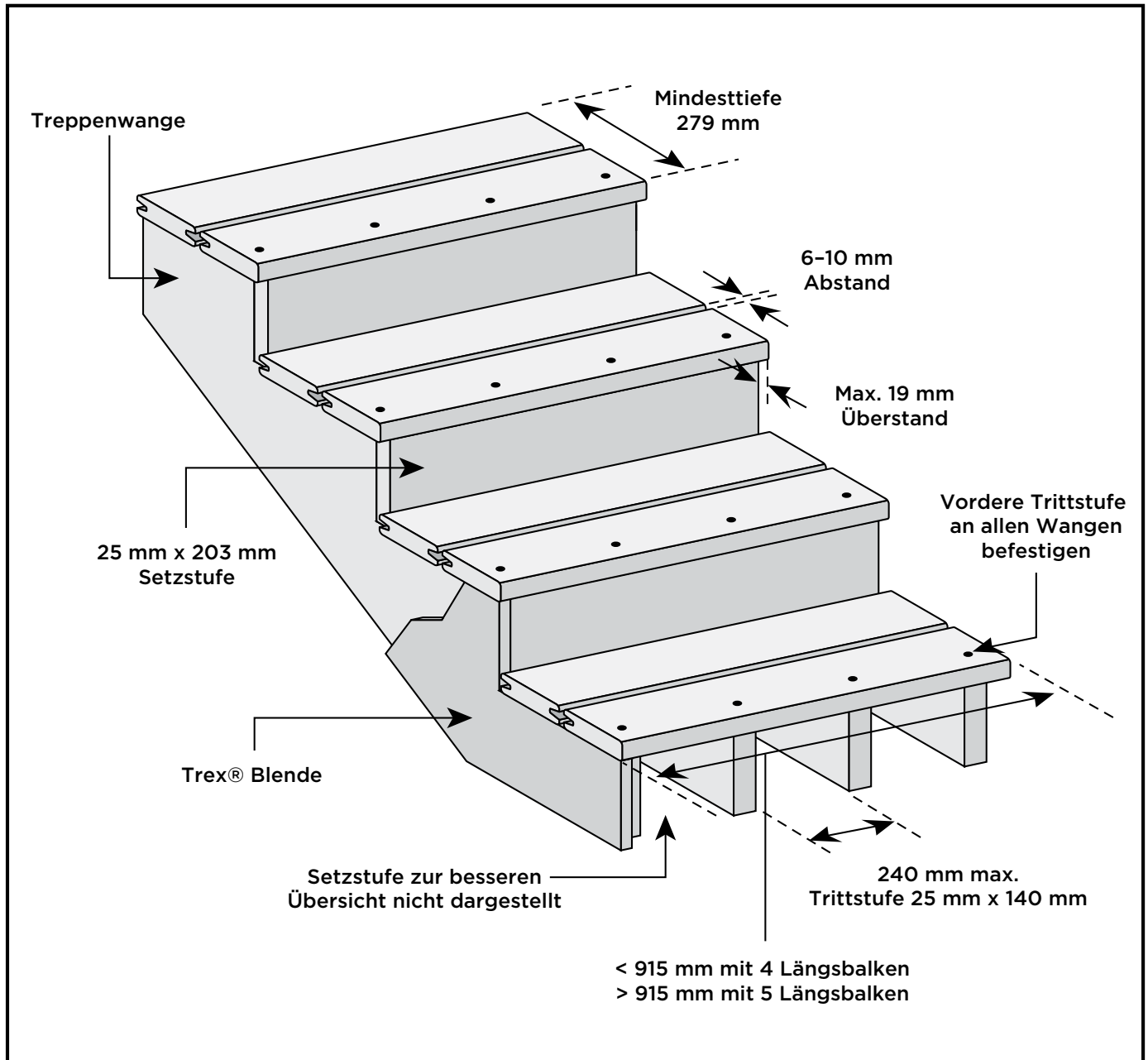
### Geprüfte Blenden-Fixierschrauben:

**HINWEIS:** Trex Dielen können als Setzstufe verwendet werden.

Trex empfiehlt das Starborn® DeckFast® Blendensystem für alle Trex Composite Blenden (Fascia).



# ERFORDERLICHE SPANNWEITE FÜR TREX STUFEN

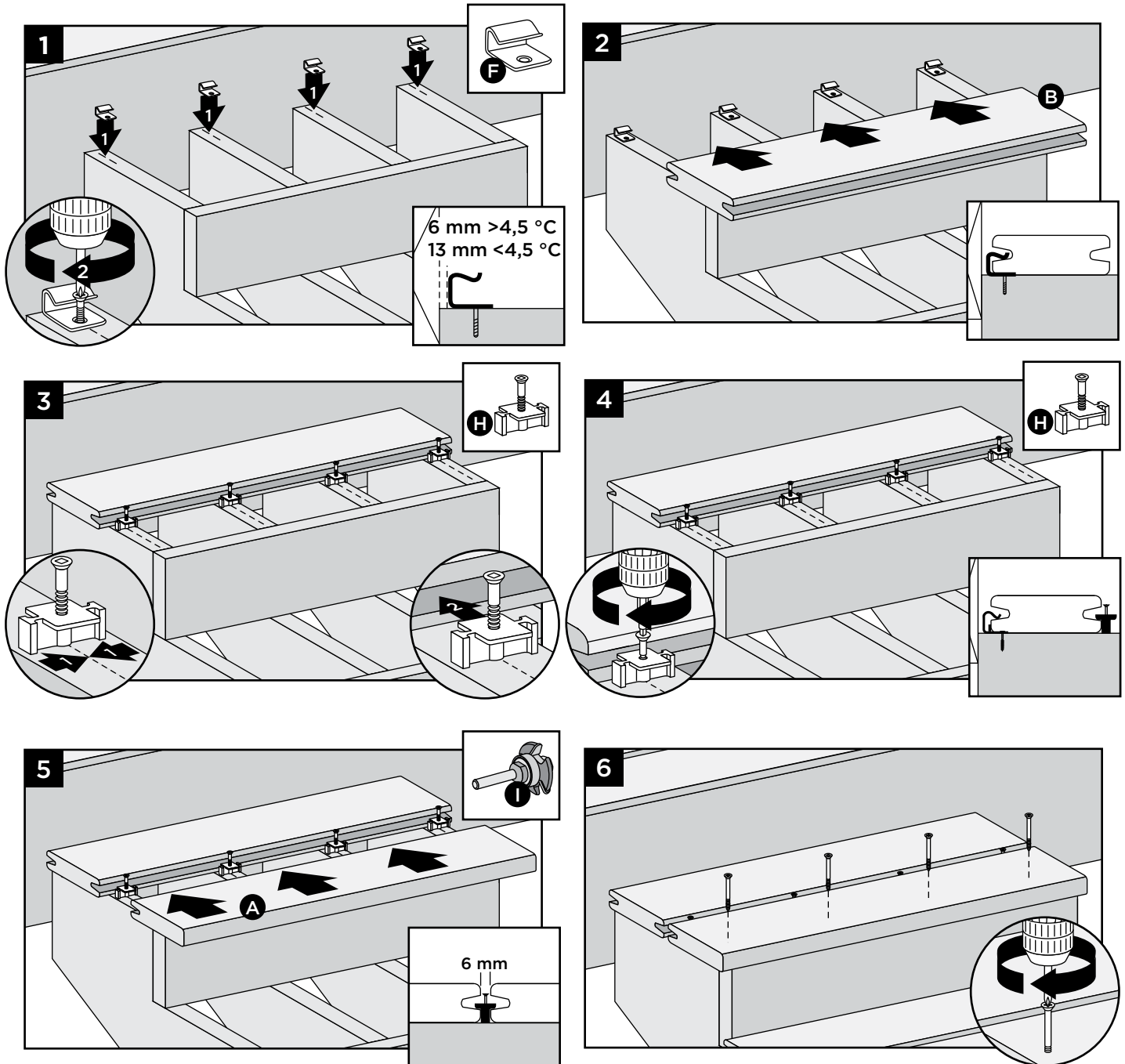


## MAXIMALABSTAND DER STUFENBALKEN (Mitte zu Mitte)

25 mm x 140 mm Dielen

240 mm

# INSTALLATION VON TREX TREPPENSTUFEN INSTALLIERT MIT VERDECKTEN STARTCLIPS



Eine Dielenseite Nut einfräsen (A).





Rückseite  
Terrassendielen: Contour® in Sand Brown

Vorderseite  
Terrassendielen: Transcend® in Lava Rock  
und Tiki Torch



BESUCHEN SIE UNS AUF



Besuchen Sie [trex.com](http://trex.com)



© 2017 Trex Company, Inc. Alle Rechte vorbehalten. Trex®, das Trex Logo, Trex Transcend®, Trex Enhance®, Trex Contour®, Trex Hideaway®, Trex Elevations®, Trex® Fascia sind geschützte und eingetragene Handelsmarken der Trex Company, Inc., Winchester, Virginia.